

СОГЛАСОВАНО:

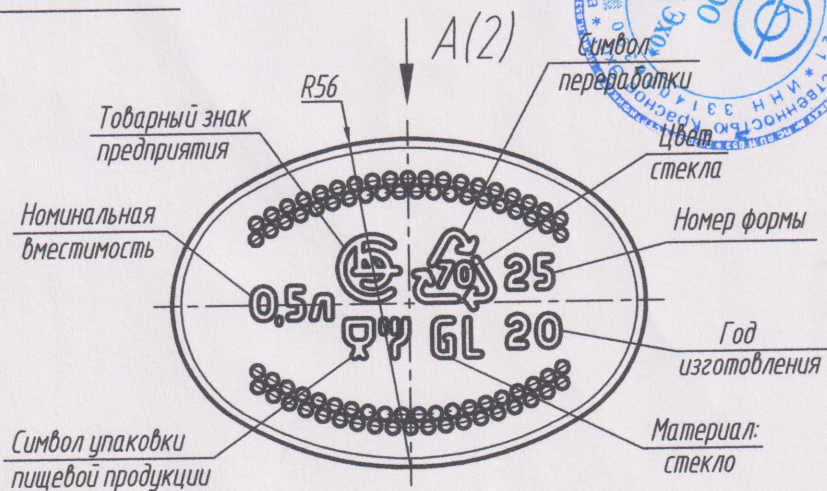
Фирма _____
 Должность _____
 Подпись _____
 Дата _____

УТВЕРЖДАЮ:

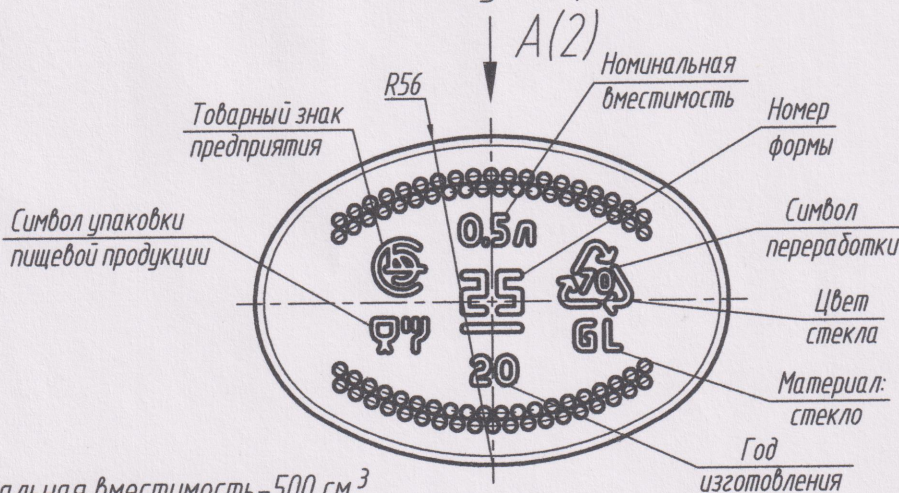
Ген. директор ООО "Красное Эхо"
 Д.Ю.Клегг
 2020 г.



Вид снизу



Вид снизу. Вариант.



1. Номинальная вместимость - 500 см.³
2. Полная вместимость - 515⁺¹⁰₋₅ см.³
3. Контролируемые размеры, мм: 79.5±1.5; 55±1.5; 228±2;
толщина стенки - 0,9 мм; толщина дна - 2,0 мм.
4. Венчик типа КПМЗ СТО 00288610-001-2014.
5. Контролируемые размеры венчика, мм: φ29.4±0.3; φ19±0.3 на глубину 3 мм от торца венчика;
φ17 мм - в остальной части горловины, диаметр по шипам противоскольжения φ30.4±0.3;
допускается размер четырех шипов противоскольжения φ30,4^{+0,3}_{-0,5}.
6. Остальные размеры - для изготовления формокомплекта.

КПМЗ-500-Гавр ВО

З	Зам.	КЭ-20-078	Дахов	17.11.20
Изм.	Лист	№ док.м.	Подп.	Дата
Разраб.	Дахов	Дахов	17.11.20	
Пров.	Бобриков	Бобриков	17.11.20	
Н.Контр.	Куприянова			
Утв.	Бобриков			

Бутылка КПМЗ-500-Гавр
 СТО 00288610-001-2014
 Номер группы бутылок - 4
 Чертеж общего вида

Лит.	Масса	Масштаб
	-	-
Лист 1	Листов 3	

Стекло

ОГК ООО
 "Красное Эхо"

Копировал

Формат А4

ПРОВЕРЕНО
 СТК
 17.11.2020

Перв. примен.

Справ. №

Подп. и дата

Инв. № дубл.

Взам. инв. №

Подп. и дата

Инв. № подл.

СОГЛАСОВАНО:

Фирма _____
Должность _____
Подпись _____
Дата _____

ЧТ ВЕРЖДАЮ:
Ген. директор ООО "Красное Эхо"
Д.Ю. Клегг
2020 г.



Перв. примен.

Справ. №

ПРОВЕРЕНО
СТК
17.11.2020

Подп. и дата

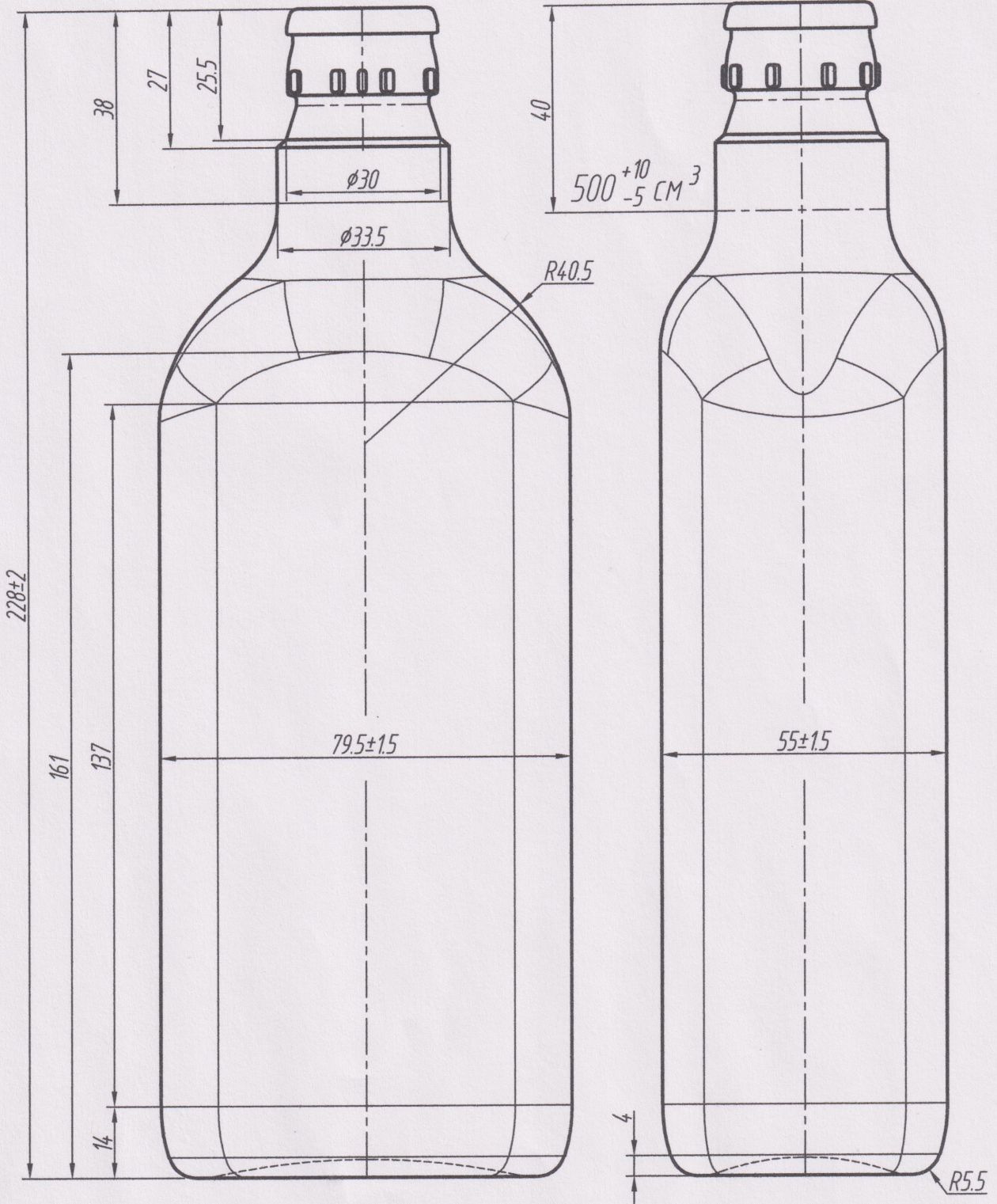
Инв. № дубл.

Взам. инв. №
A-1451-8

Подп. и дата

Инв. № подл.
A-1451-11

A(1)



3	Зам.	КЭ-20-078	Давков	17.11.20
Изм.	Лист	№ докум.	Подп.	Дата

КПМЗ-500-Гавр В0

Лист
2

Копировал

Формат А4

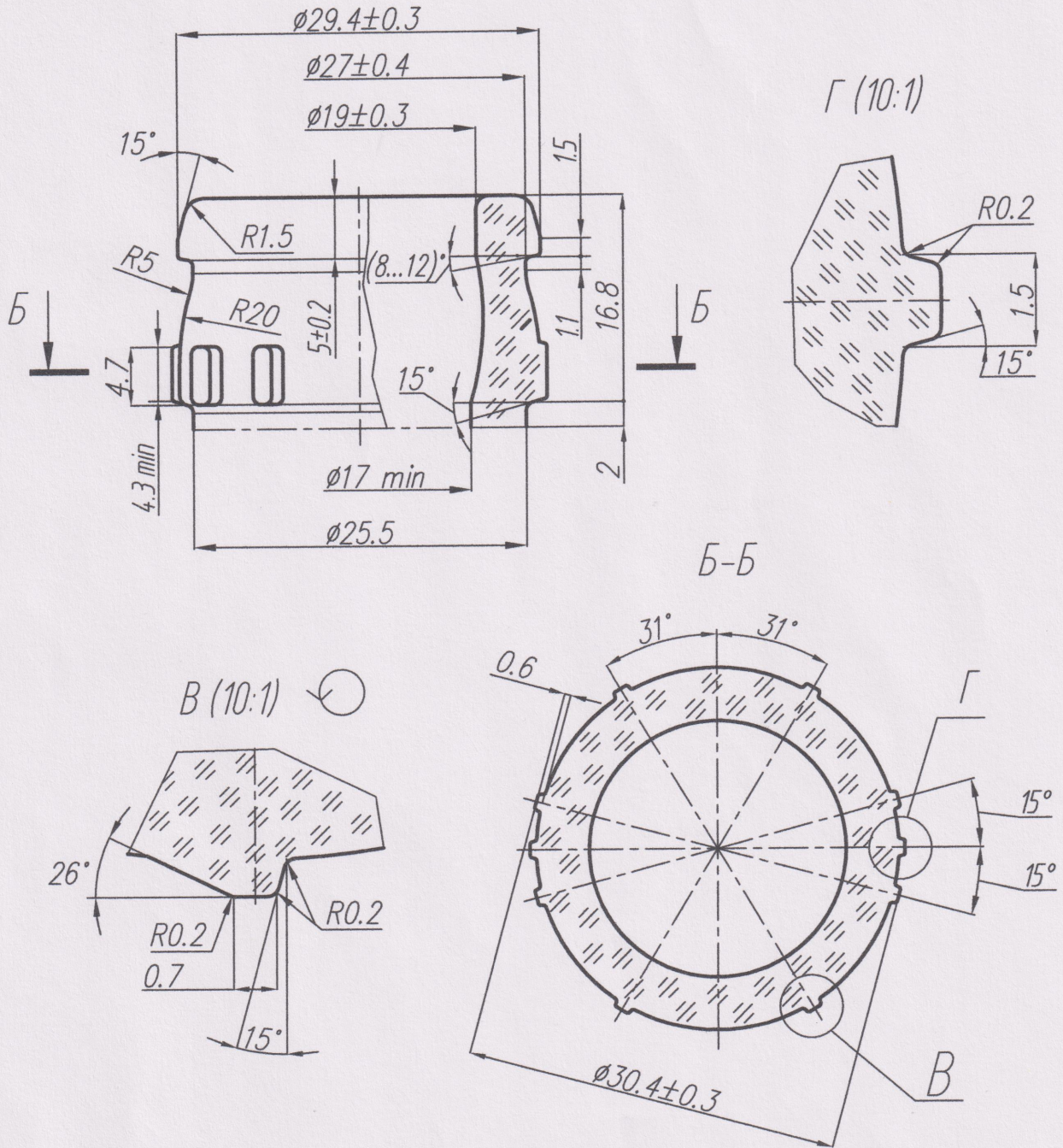
СОГЛАСОВАНО:

Фирма _____
 Должность _____
 Подпись _____
 Дата _____

УТВЕРЖДАЮ:
 Ген. директор ООО "Красное Эхо"
 Д.Ю. Клегг
 2020 г.



Венчик типа КПМЗ (2:1)



ПРОВЕРЕНО
 СТК
 17.11.2020

Перв. примен.	Справ. №	Подп. и дата	Инв. № дубл.	Взам. инв. №	Подп. и дата	Инв. № подл.
				A-1451-9		A-1451-12

З	Зам.	КЭ-20-078	Давов	17.11.20
Изм.	Лист	№ докум.	Подп.	Дата

КПМЗ-500-Гавр В0

Лист
 3

Копировал

Формат А4