

Согласовано:

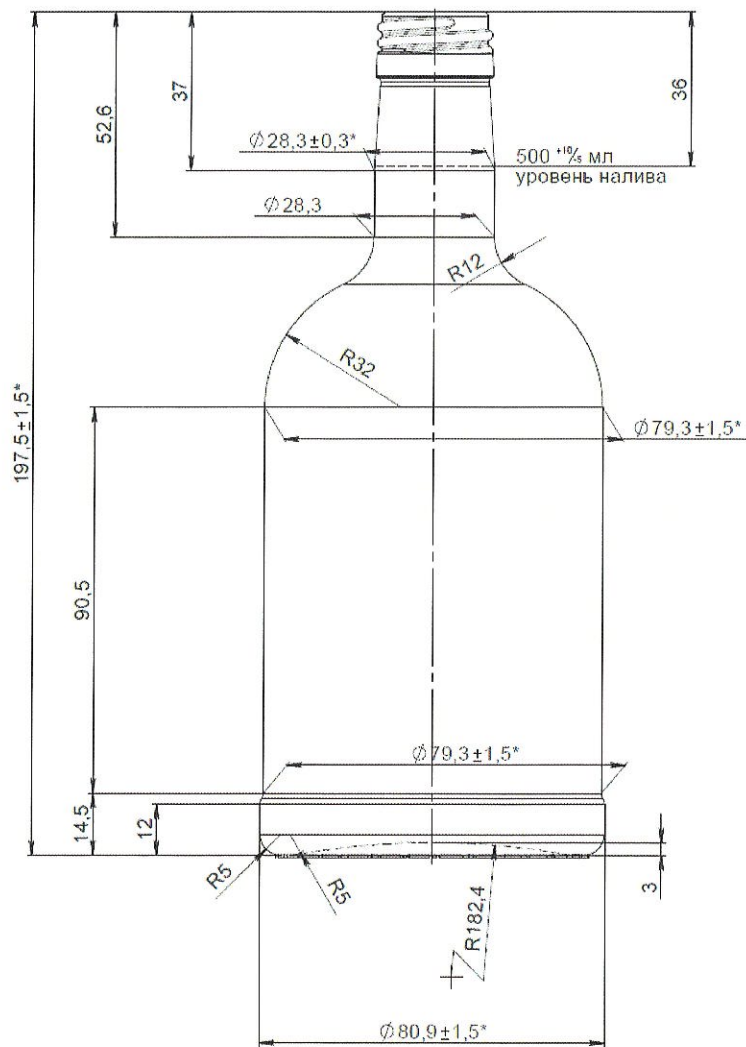
\_\_\_\_\_

\_\_\_\_\_

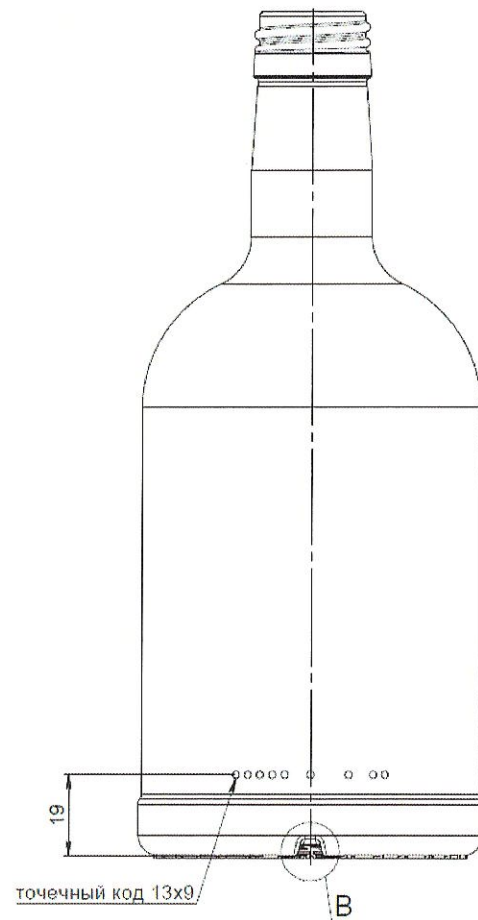
Утверждено:  
ООО «Экспо Гласс»

\_\_\_\_\_

ВИД СПЕРЕДИ



ВИД СЗАДИ



Изм.	Лист	№ докум.	Подпись	Дата
Разраб.		Семенова		
Провер.		Соколова		
Реценз.				
Н. Контр.		Безукладнов		

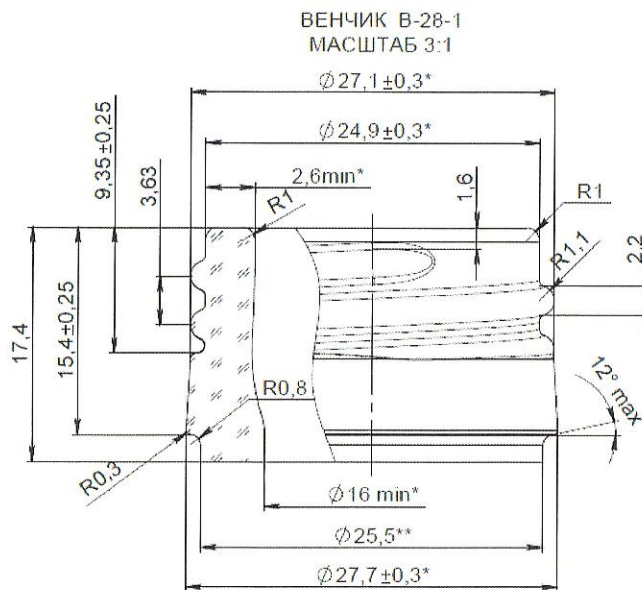
СТО 374.95380-001-2016

A228 В-28-1-500-  
Домашняя

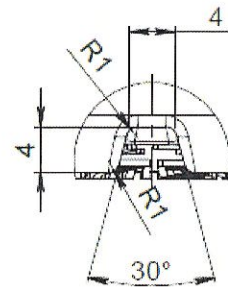
Лист	Лист	Листов
	1	2
ООО «Экспо Гласс»		

Согласовано:

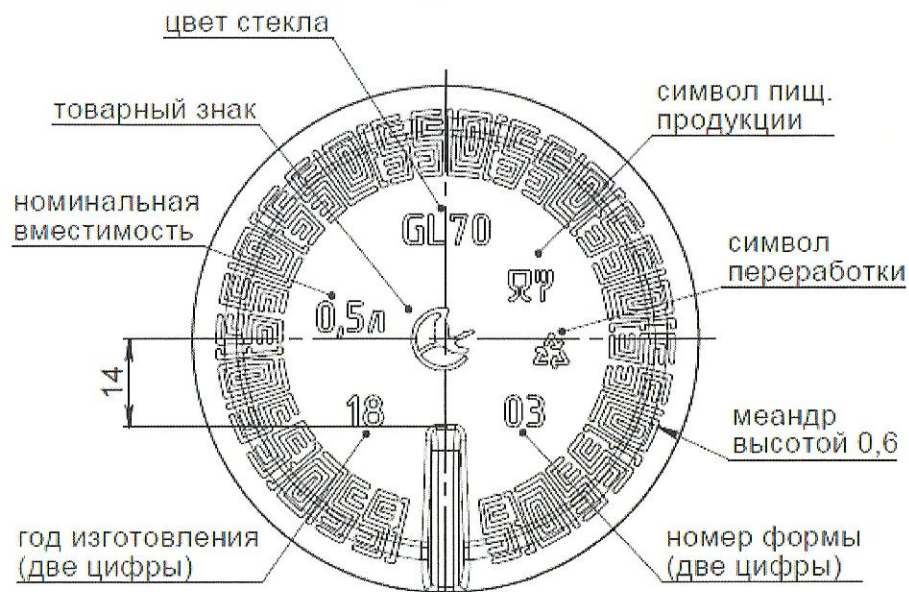
Утверждено:  
ООО «Экспо Гласс»



МЕСТНЫЙ В  
МАСШТАБ 2:1



ВИД СНИЗУ



1. Номинальная вместимость 500 мл.
2. Полная вместимость: 510+10/-5 мл.
3. Уровень налива на высоте 36 мм от торца венчика 500+10/-5 мл.
4. Масса (рекомендуемая): 355±10 гр;
5. Контролируемые размеры корпуса, мм:  
197,5±1,5; 80,9±1,5; 79,3±1,5; 28,3±0,3
6. Контролируемые размеры венчика, мм:  
Ø24,9±0,3; Ø27,1±0,3; Ø27,7±0,3,  
min Ø16,0 в остальной части горловины;

					A228 В-28-1-500-Домашняя	Лист 2
Изм.	Лист	№ докум.	Подпись	Дата		